

E.VOLUTION

FENÊTRES

5 chambres	2 joints	1.3 U_f	1.3 U_w
---------------	-------------	--------------	--------------



 **e.Volution** Standard 70



 **e.Volution** Standard 70 A



PERFECTCORNER

* Valeur U_w avec bords chauds. Ces valeurs servent de référence et sont données pour une fenêtre de dimensions 1230 x 1480 mm.

E.VOLUTION

FENÊTRES ET PORTES

5 chambres	2 joints	1.3 U_f	1.3 U_w
---------------	-------------	--------------	--------------



e.Volution Monobloc



▾ Variantes disponibles: 105, 125, 145, 165 (mm).

e.Volution 70 Rénovation



▾ Variantes disponibles: 30, 40, 60 (mm).

e.Volution 70 Portes

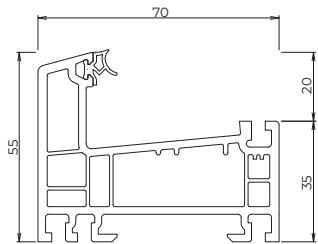


* Valeur U_w avec bords chauds. Ces valeurs servent de référence et sont données pour une fenêtre de dimensions 1230 x 1480 mm.

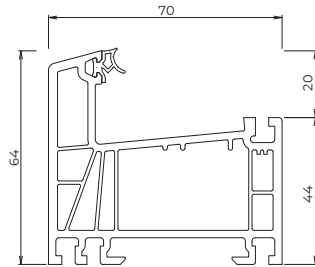
SPÉCIFICATIONS TECHNIQUES

E.VOLUTION 70

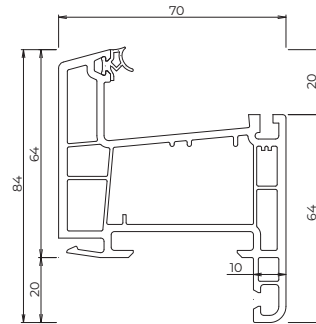
 Dormants



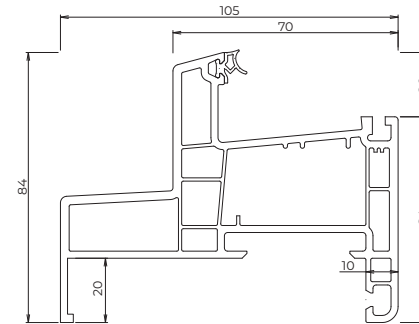
6100



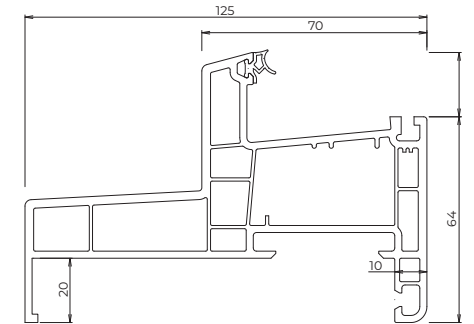
6101



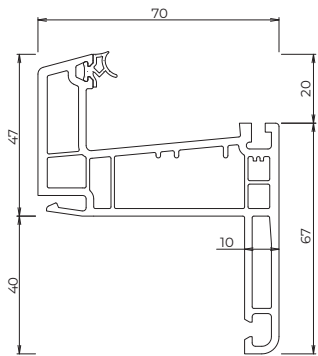
6104



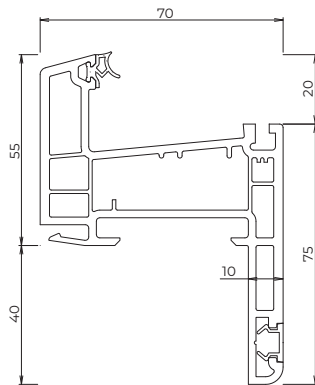
6108



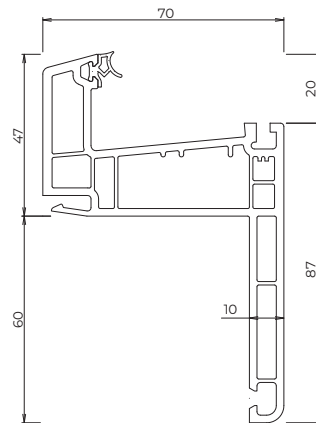
6109



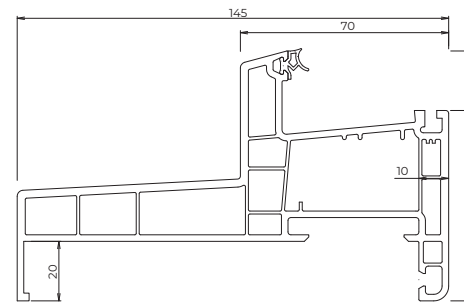
6105



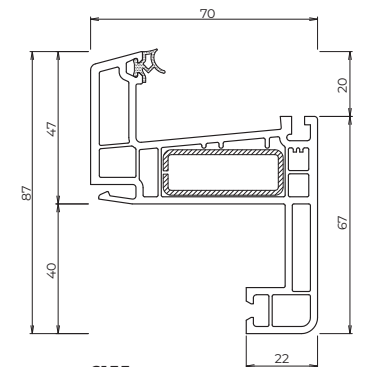
6106



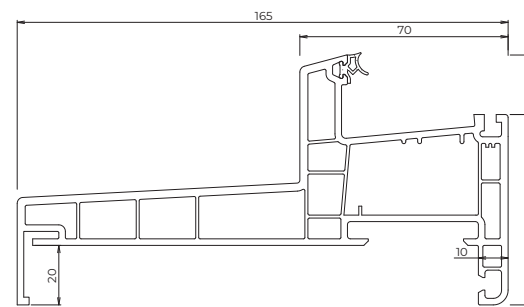
6107



6110



6155

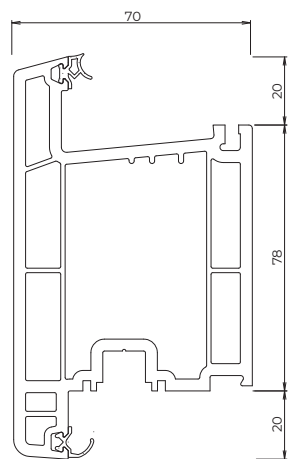


6111

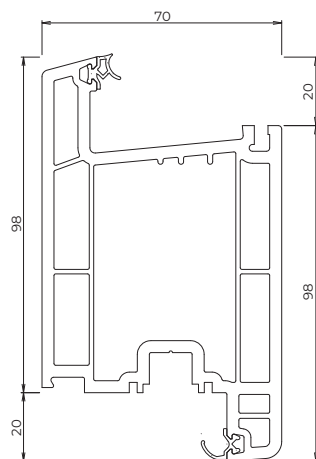
SPÉCIFICATIONS TECHNIQUES

E.VOLUTION 70

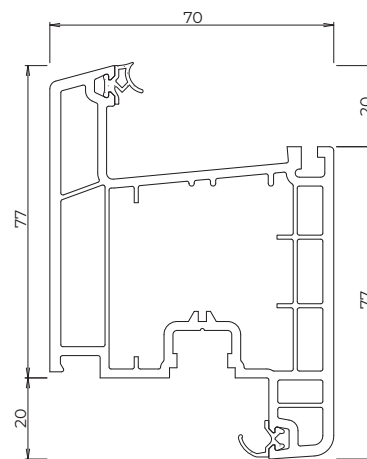
 Ouvrants



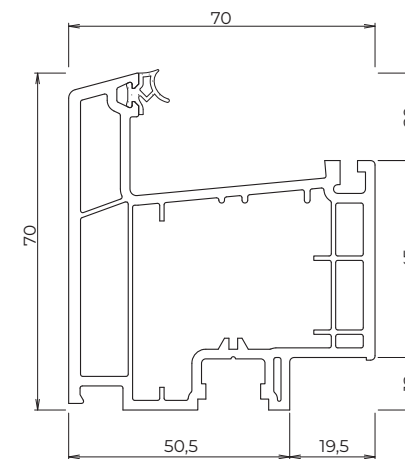
2415



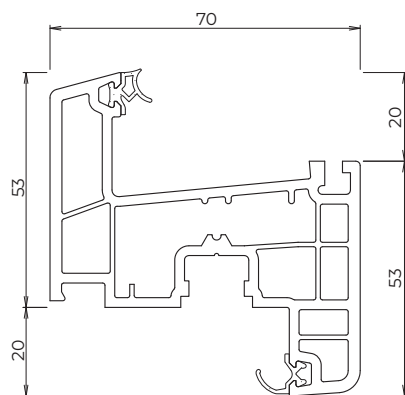
2416



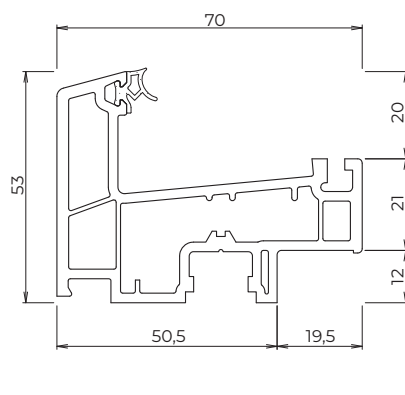
6115



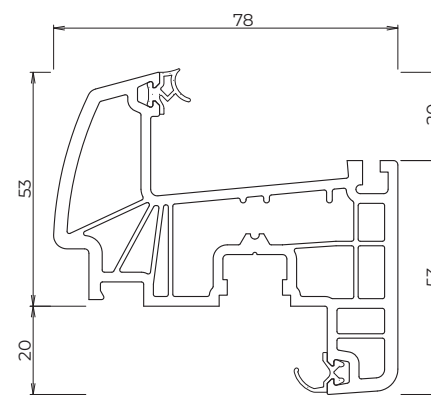
6116



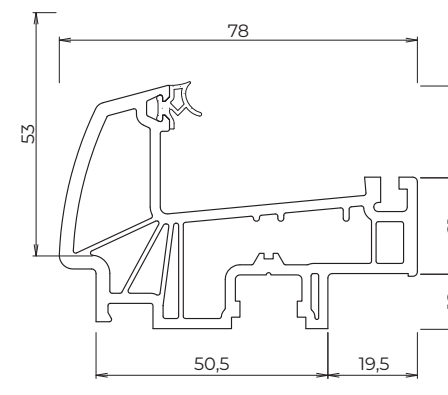
6112



6113



6121

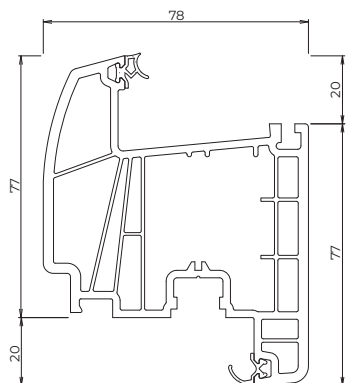


6122

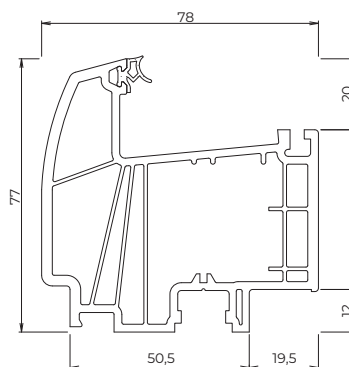
SPÉCIFICATIONS TECHNIQUES

E.VOLUTION 70

▀ Ouvrants

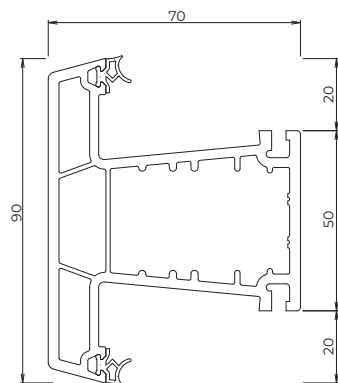


6123

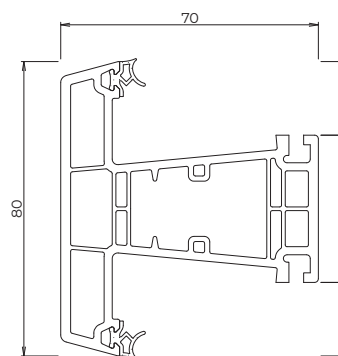


6124

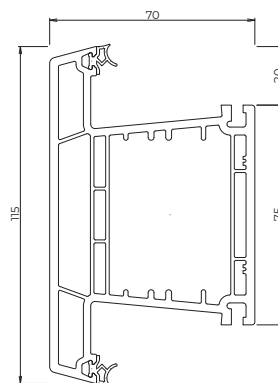
▀ Meneaux / traverses



2425

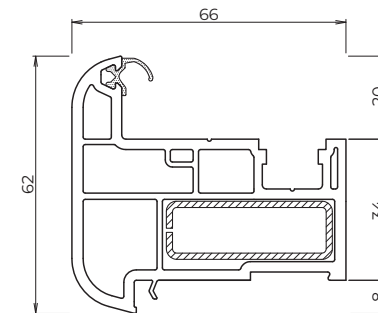


6127

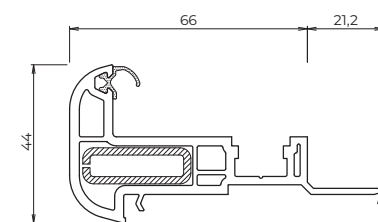


2427

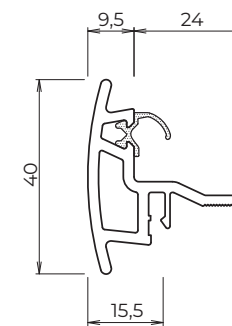
▀ Meneaux mobiles



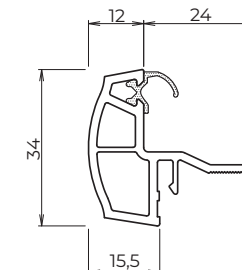
0140



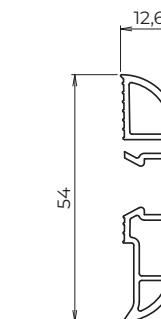
0141



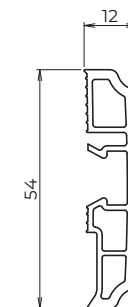
6132



6130



6131

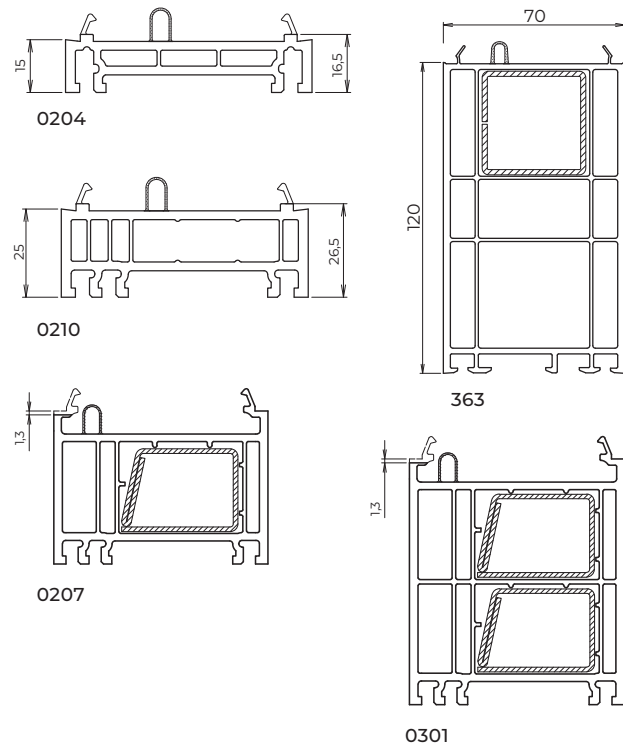


6133

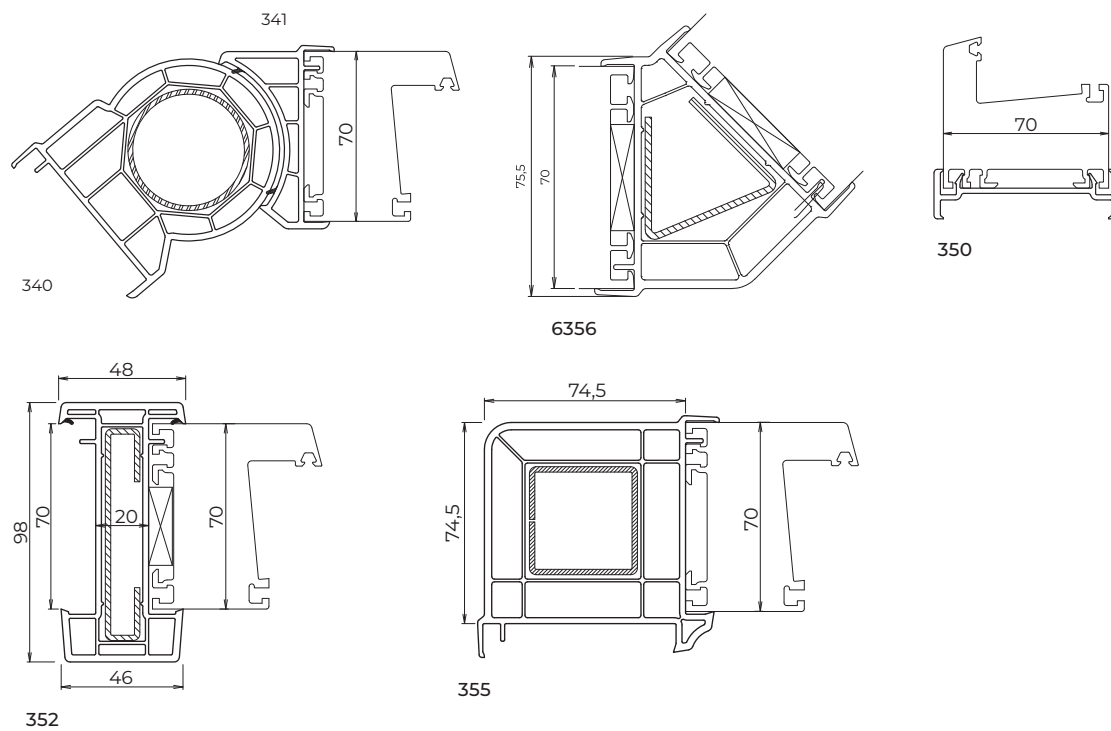
SPÉCIFICATIONS TECHNIQUES

E.VOLUTION 70

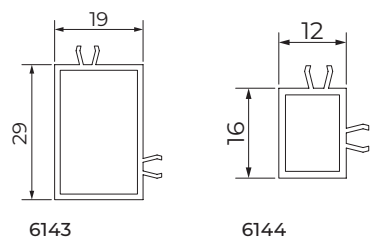
Élargisseurs



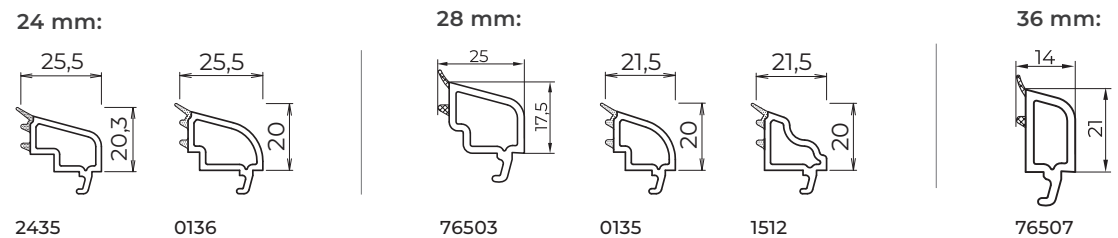
Profils de jonction



Compensateur de feuillure



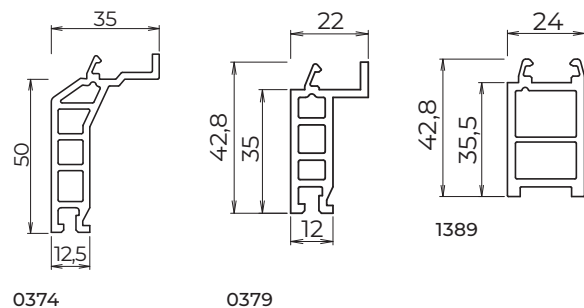
Parclozes



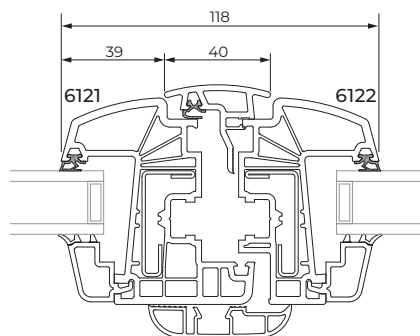
SPÉCIFICATIONS TECHNIQUES

E.VOLUTION 70

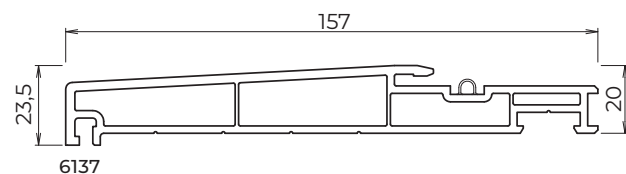
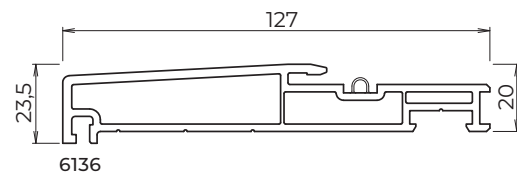
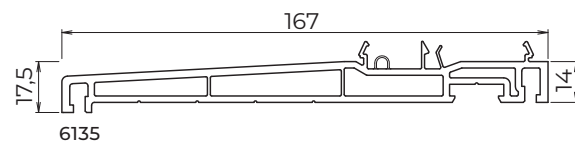
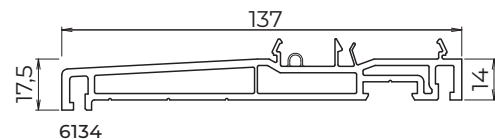
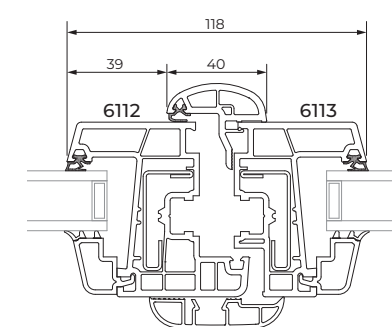
▀ Pièces d'appui



▀ Masses centrales ouvrants arrondis



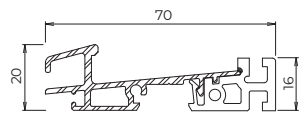
▀ Masses centrales ouvrants droits



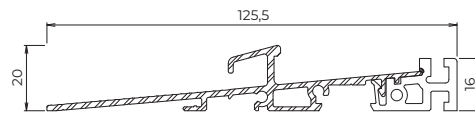
SPÉCIFICATIONS TECHNIQUES

E.VOLUTION 70

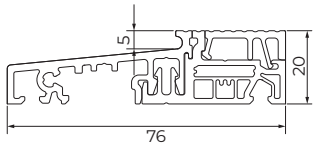
Coupe seuil aluminium



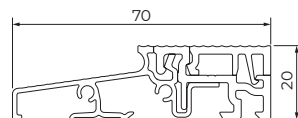
9F67



9F69

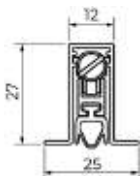


A076

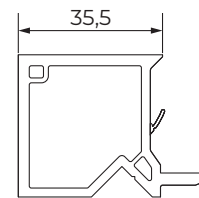


TS57050

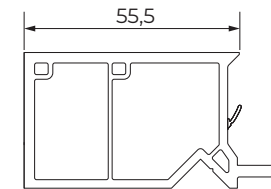
Kaltefein joint automatique



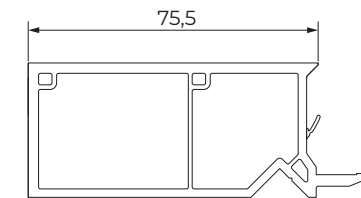
Tapées



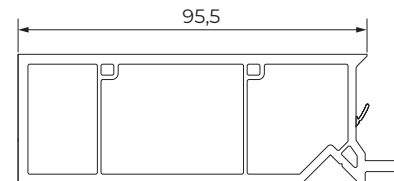
6139



6140



6141



6142

COULEURS PVC



Acajou
9.2065.321-116700



Chêne doré
9.2178.301-116700



Noyer
9.2178.307-116700



Siena PR
4.0131.006-114800



Chêne irlandais
9.3211.305-114800



Anthracite veiné
02.20.71.000001-116700



Gris argent
02.20.71.000007-116700



Anthracite mat
F4366003A



Noir Ulti-Matt
02.20.01.000002-504700



Gris quartz mat
F4366047



Métal brossé silver
F4361002



Métal brossé platine
F4361004



Métal brossé anthracite
F4361006



Anthracite grainé
02.20.71.000001-116700



Métal brossé quartz
F4631005



Gris basalte mat
F4366048



Brun noir mat
F4366010



Silice mat
F4366039



Chêne doré
2178.001-167



Chêne irlandais
3211.005-148



AnTeak
9.3241.302-119500



Brun chocolat
02.20.81.000018-116700



Brun noir
02.20.81.000010-116700



Rouge foncé
02.11.31.000013-116700



Blanc
02.20.91.000001-116801



Bleu acier
02.20.51.000001-116700